



- Soft start-/stopfunctie
- Anti-botsingssysteem
- VESA 200x200 tot 800x600 scherminterface
- VESA 100 interface voor PC-montage
- Kabelbeheer
- LINAK® Lifting column

moTion mobiel onderstel

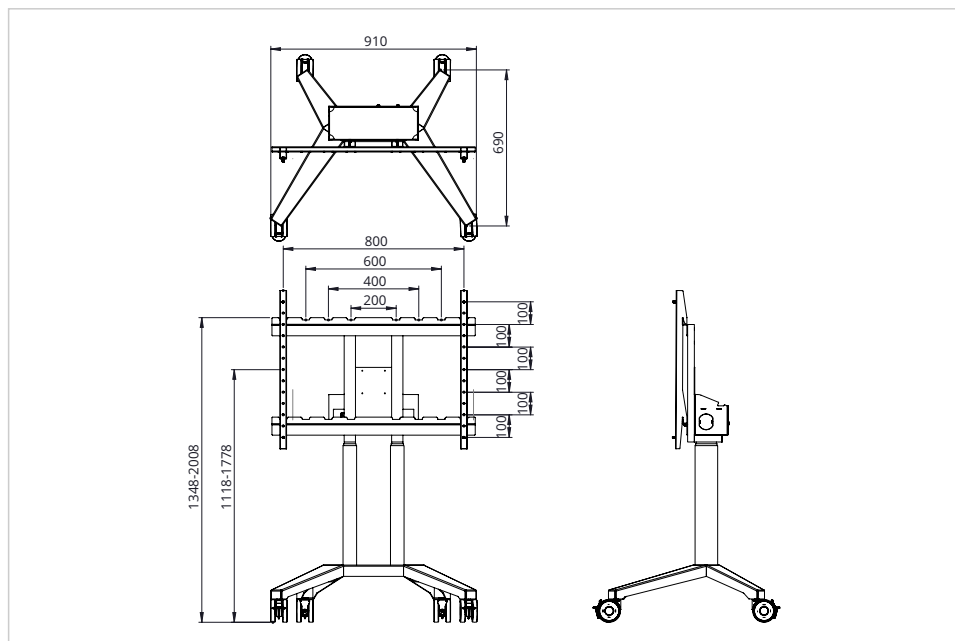
MS-12S

- Ontworpen voor ergonomisch en flexibel gebruik van de Legamaster e-Screen touchscreens
- Het onderstel is grotendeels voorgemonteerd en is zeer eenvoudig te monteren (<10 minuten), terwijl het toch gemakkelijk te vervoeren blijft
- Het ingebouwde anti-botsingssysteem beschermt personen en voorwerpen in het bereik van het bewegende scherm
- Hoogwaardige LINAK® schuifkolommen zorgen dat de hoogte van het scherm snel en moeiteloos kan worden aangepast
- De kleine voetafdruk van het onderstel biedt maximale bewegingsvrijheid vóór het scherm
- Modern ontwerp dat perfect aansluit op elke kantoorruimte
- Hoogwaardige TENTE® zwenkwielen maken het makkelijk om zelfs onze grotere touchscreens te verplaatsen
- Er zijn optionele accessoireplanken zoals voor camera's ten behoeve van videoconferencing en laptops verkrijgbaar. Deze komen met een VESA 100 bevestiging aan de onderkant voor kleine pc's of draadloze hardware om schermen te delen
- Het kabelcompartiment verbergt lelijke kabels en stekkerdozen, zodat het geheel er netjes uitziet

Art.No. **7-811111**

GTIN **8713797094610**





Specificaties

In hoogte verstelbaar	Ja
Totale hoogte (min / max)	1470 / 2130 mm
Montage-interface	VESA 200x200 up to VESA 800x600
Accessoires montage-interface	VESA 100x100
Power / Sleep / Standby	200 / - / 0.1 W
Inhoud van pakket	Montage-instructies, Montagemateriaal, Regelpaneel
Bereik hoogteverstelling	660 mm
Min. schermhoogte (centrale VESA-montage)	1118 mm
Max. schermhoogte (centrale VESA-montage)	1778 mm
Maximale belasting in hoogte verstelbaar systeem	140.00 kg
Max. schermgewicht	110.00 kg
Max. schermafmeting	98"
Kabelcompartiment	Ja
Anti-botsingssysteem	Ja
Productgarantie	2 Jaren

Logistiek

GTIN	8713797094610
Artikel nummer	7-811111
Aantal	1 stuks
Verpakking afmetingen	920 x 390 x 1160 mm
Gewicht (bruto/netto)	49.36 kg / 43.50 kg